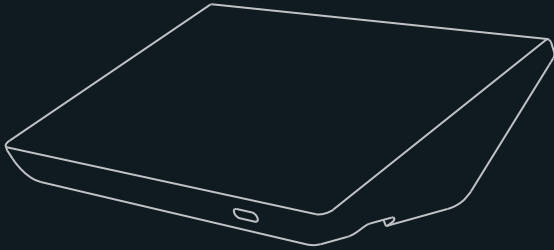
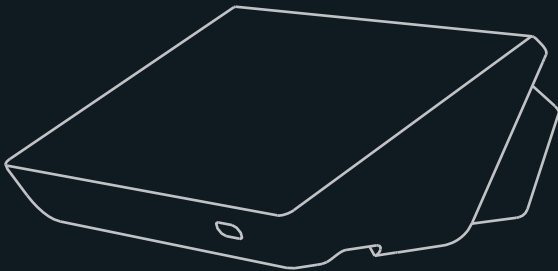


D3^Σ_Σ





$\Phi 50 \times 58 \text{mm}$



$\Phi 60 \times 80 \text{mm} /$
 $\Phi 60 \times 58 \text{mm}$



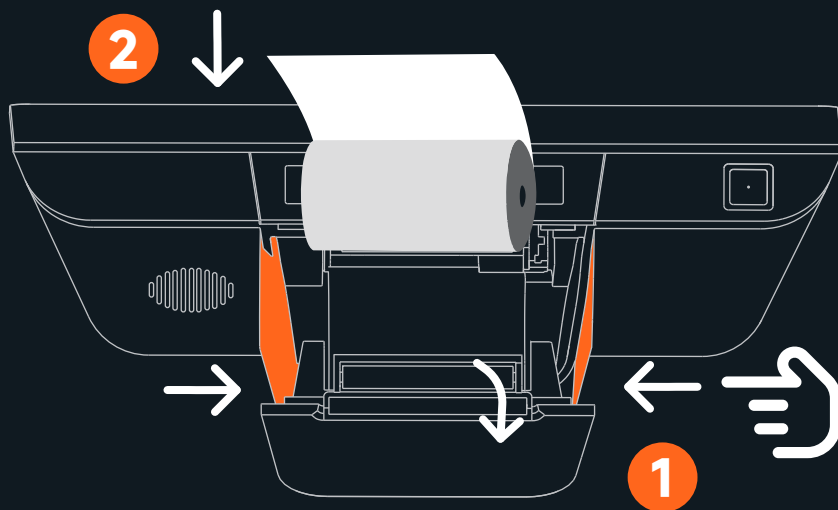
1



2

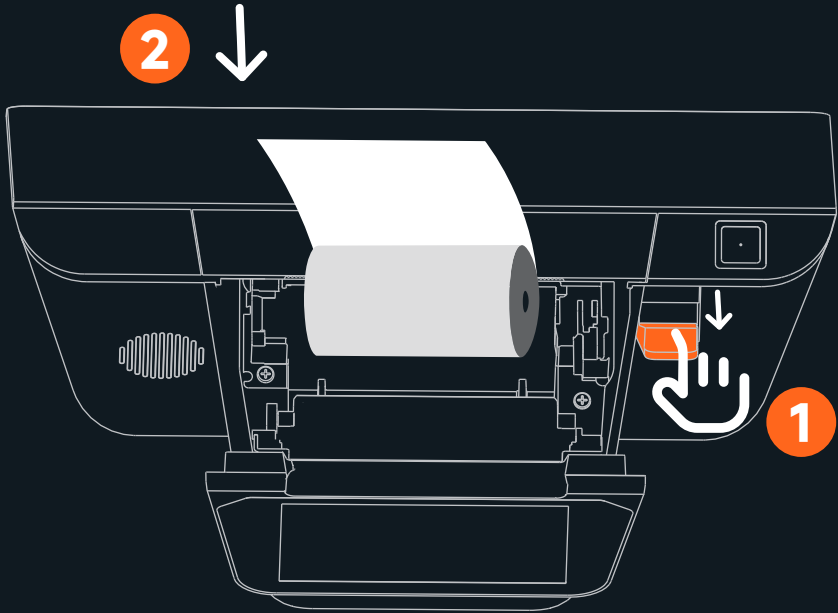


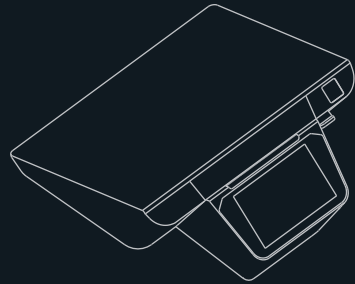
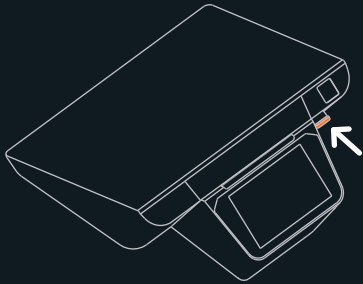
Φ50x58mm

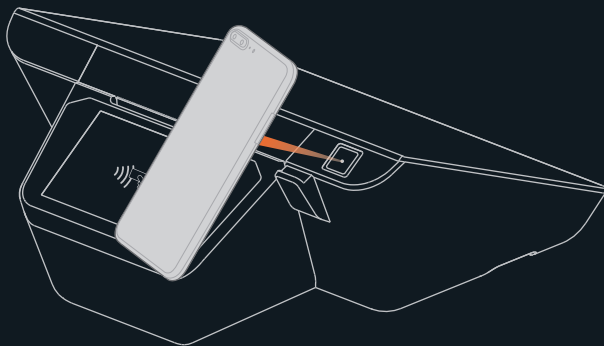
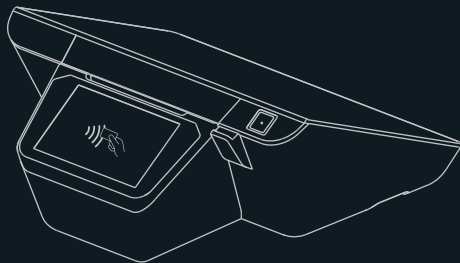


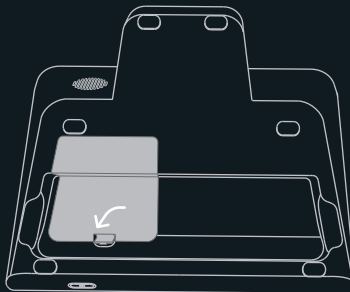
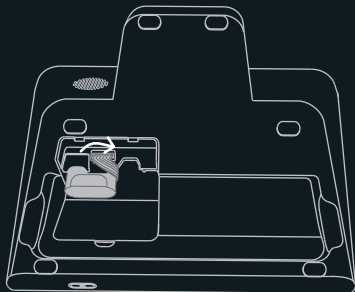
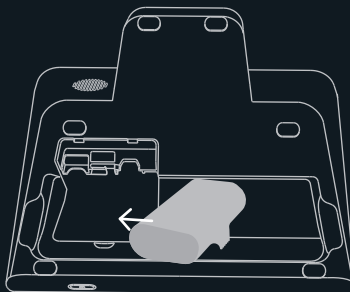
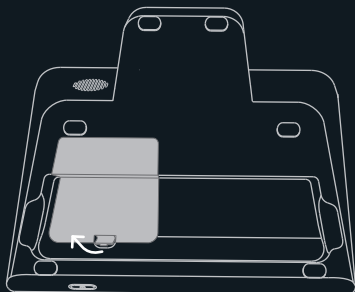


Φ60x80mm/
Φ60x58mm









开机



1、连接电源线

将适配器电源接口连接至主机底部电源口。

将适配器另一端插到市电插座。

2、按电源键，屏幕点亮，进入首次开机界面，按提示操作即可。

关机状态下，短按开机启动；

使用状态下，长按2-3秒，可选择关机或重启；

死机状态下，长按11秒，断电关机。

打印纸安装



58版

按照箭头指示方向，打开纸仓门，放入 $\Phi 58 \times 50 \text{mm}$ 热敏纸，再盖上纸仓门。

80版支持两种纸卷直径

按照箭头指示方向，打开纸仓门，放入 $\Phi 80 \times 60 \text{mm}$ ， $\Phi 58 \times 60 \text{mm}$ 热敏纸，再盖上纸仓门。

网络设置



Wi-Fi设置

点击【设置】按钮，开启WLAN，进入WLAN搜索界面，等待其列出可用的WLAN热点；点击要连接的WLAN，若选择一个加密的网络，则需要输入访问密码方可连接。

NFC



*NFC读卡器

用于感应NFC卡。

段码屏/客显屏



段码屏：用于显示顾客价格信息的功能等。

客显屏：用于显示顾客价格信息及展示多媒体功能等。

扫码



手机扫码说明：带扫码模块版本才支持本功能，可识别手机支付二维码。用于识别1D/2D条码。

电池安装



从扣手处打开后盖

放入电池

将电池连接口安装在图示位置

扣合后盖

仅58版本支持电池安装

80打印机 挡板安装



按箭头指示打开打印仓。

将包装中2片挡板拿出，对准打印仓箭头指示位置。

将打印机挡板如图示位置安装。

挡板安装完成后即可放置打印纸卷。

常见故障排除

症状

解决方法

死机如何处理

- 长按电源键11秒，进入断电关机，短按重新开机

打印机不工作

- 确认纸仓盖正确关闭；
- 确认是否发生卡纸故障

打印内容空白

- 请检查纸卷是否放反；
- 请检查是否使用了符合规格要求的热敏打印纸卷

打印内容模糊

- 请检查热敏头片是否脏污，如果脏污，请使用棉签蘸无水酒精进行擦拭；
- 请更换品质有保障的热敏纸，避免因纸质引起的打印不清

注意事项

安全警告

- 请将交流电插头插入与配件电源适配器上标识输入相对应的交流电插座中。
- 严禁在存有任何潜在爆炸性气体的场所使用。
- 非专业人员不要随意打开电源适配器，以免发生危险。
- 此为A级产品。在生活环境中，该产品可能会造成无线电干扰。在这种情况下，可能需要用户对于干扰采取切实可行的措施。

关于电池的更换：

- 设备内置时钟电池（非设备工作电池），可以正常待机约3年时间；
- 需要更换电池时，请联系本公司售后客服安排处理。

声明

本公司不对以下行为负责：

- 不在本指南说明的条件下使用和维护所造成的损坏。
- 对于如何因选件或耗材（非本公司提供之最初产品或认可产品）造成的损坏或问题，本公司将不承担任何责任。
- 未经本公司同意，无权进行产品修改或变动。
- 本产品的操作系统支持官方的系统更新，如果用户刷了第三方的ROM系统或者采用破解方式修改了系统文件，可能会导致系统不稳定，以及带来安全风险和安全威胁。

重要安全说明

- 避免在雷电期间安装或使用，否则有被雷电电击的危险。
- 当您发现有异常气味、过热或烟雾情形下，请立刻切断电源！
- 撕纸刀较锋利，请勿触碰！

免责声明

由于产品的更新，此文档的某些细节可能与产品不符，请以实物为准，此文档的解释权归本公司。保留不预先通知的情况下，修改本说明书的权利。

建议

- 不要在靠近水或潮湿环境中使用，避免液体落入终端中。
- 不要在极端冷、热环境中使用，例如靠近热源或点燃的香烟。
- 不要摔、投掷或弯折。
- 尽量在清洁无尘环境中使用，避免细小物品落入终端中。
- 在未获允许的情况下，不要在医疗设备附近使用。
- 仅适用于海拔5000m及以下地区安全使用。

应用/软件

本收银机适用于商超、购物中心、百货、便利店、餐饮等不同业态的商业客户收银环境。

相关应用可在联网模式下，打开应用市场，浏览并下载应用即可完成安装。

软件详细信息查询方法：选择“设置->应用”，选择相应软件名称进行查看信息；软件卸载方法：选择“设置->应用->管理应用->卸载”卸载应用；或长按图标，拖曳到垃圾桶卸载。

- (一) 符合“微功率短距离无线电发射设备目录和技术要求”第一条通用微功率设备第3款C类设备的规定，内置环形 NFC 天线， $1.5A/m \leq \text{磁场强度} \leq 7.5A/m$ ；
- (二) 不得擅自改变使用场景或使用条件、扩大发射频率范围、加大发射功率（包括额外加装射频功率放大器），不得擅自更改发射天线；
- (三) 不得对其他合法的无线电台（站）产生有害干扰，也不得提出免受有害干扰保护；
- (四) 应当承受辐射射频能量的工业、科学及医疗（ISM）应用设备的干扰或其他合法的无线电台（站）干扰；
- (五) 如对其他合法的无线电台（站）产生有害干扰时，应立即停止使用，并采取措施消除干扰后方可继续使用；
- (六) 在航空器内和依据法律法规、国家有关规定、标准划设的射电天文台、气象雷达站、卫星地球站（含测控、测距、接收、导航站）等军民用无线电台（站）、机场等的电磁环境保护区域内使用微功率设备，应当遵守电磁环境保护及相关行业主管部门的规定；
- (七) 禁止在以机场跑道中心点为圆心、半径 5000 米的区域内使用各类模型遥控器；
- (八) 本产品的 NFC 功能可在常温下工作，由自带电池供电。

本产品有毒有害物质名称及含量标识表

部件名称	有毒有害物质或元素					
	铅 (Pb)	汞 (Hg)	镉 (Cd)	六价铬 (Cr(VI))	多溴联苯 (PBB)	多溴二苯醚 (PBDE)
电路板组件	×	○	○	○	○	○
壳体组件	○	○	○	○	○	○

○：表示该有毒有害物质在该部件所有均质材料中的含量均在 SJ/T11363-2006 规定的限量要求以下。

×：表示该有毒有害物质至少在该部件的某一均质材料中的含量超出SJ/T11363-2006规定的限量要求；但是上表中打“×”的部件，其含量超出是因为目前业界还没有成熟的可替代的技术。

对达到或超出环保使用年限的产品，应依据《电子信息产品控制管理办法》规定进行回收再利用，不应随意丢弃。

产品保修卡

产品名称：_____

产品型号：_____

产品编号：_____

购买日期：_____

保修期限：自购买之日起，我公司提供 _____ 天保修服务。

联系方式：_____

公司地址：_____

联系电话：_____

以下情况恕不提供免费保修：

- 未经允许擅自拆卸修理的产品。
- 产品条码、易碎贴破损及保修卡涂改、残缺的。
- 未按照说明书的要求操作设备所引起的故障。
- 因进水或跌落而造成的故障、划伤或破损的人为损坏。
- 因不可抗拒因素造成的故障或损坏。
- 保修期限外。

전원 켜기



1. 전원 공급 장치에 연결

전원 어댑터를 단말기 하단의 전원 포트에 연결합니다.
어댑터의 다른 쪽 끝을 AC 전원 소켓에 연결합니다.

2. 전원 버튼을 눌러 화면을 켜고 부팅 인터페이스에 들어갑니다. 그 후 안내에 따라 작동할 수 있습니다.

전원이 꺼져 있을 때 버튼을 눌러 장치를 부팅합니다.
전원이 켜져 있을 때 버튼을 2-3초 동안 눌러 전원을 끄거나 재부팅합니다.
장치가 멈췄을 때 버튼을 11초 동안 눌러 전원을 끕니다..

영수증 롤 설치



58mm 버전

화살표로 표시된 방향에 따라 프린터 커버를 열고
φ 58x50mm 열전사 종이 롤을 넣은 후 프린터
커버를 닫습니다..

80mm 버전은 두 가지 종이 롤 사양을
지원합니다.

φ 80x60mm
φ 58x60mm

네트워크 설정



Wi-Fi 설정

· "설정" 버튼을 클릭한 다음 WLAN을 활성화합니다.
WLAN 검색 인터페이스에 들어가 검색 및 사용 가능한
WLAN 핫스팟을 나열합니다.

· 연결할 WLAN을 클릭합니다. 암호화된 네트워크를
선택한 경우 연결하려면 액세스 비밀번호를 입력해야
합니다.

NFC



NFC 카드 리더기

NFC 카드 감지용

세그먼트 코드 디스플레이/ 고객 듀얼 디스플레이



세그먼트 코드 디스플레이:
고객에게 가격 정보 등의 필요 정보를 표시합니다.
고객 듀얼 디스플레이:
고객에게 가격 정보 등의 정보를 표시하고 멀티미디어
파일을 재생합니다.

바코드 스캔



화면상의 바코드 스캔:
바코드 스캐닝 모듈이 있는 장치 버전에서만 사용할 수
있으며, 휴대폰 화면의 2D 바코드를 읽는 데
사용할 수 있습니다.
1D/2D 바코드 읽기 지원.

배터리 설치



손잡이에서 뒷면 커버를 엽니다.
배터리를 넣습니다.
이미지에 표시된 위치에 배터리 인터페이스를 설치합니다.
뒷면 커버를 닫습니다.
배터리 설치: 58mm 버전에서만 가능합니다.

80mm 버전 프린터 고정 장치 설치



화살표로 표시된 방향에 따라 프린터 커버를 엽니다.
패키지에서 두 개의 종이 롤 고정 장치를 꺼내고,
화살표로 표시된 방향을 따릅니다.
프린터에 고정 장치를 화살표로 표시된 방향에 따라
설치합니다.
고정 장치를 설치한 후 종이 롤을 넣습니다.

일반적인 문제 및 문제 해결

문제점

해결방법

장치 충돌(Crashe)

· 해결 방법: 장치를 끄려면 전원 버튼을 11초 동안 길게 누르고, 다시 부팅하려면 짧게 누르세요.

프린터 작동 오류

· 해결 방법: 종이 용기 커버가 올바르게 닫혔는지 확인하세요.
· 해결 방법: 종이가 걸렸는지 확인하세요.

인쇄된 영수증이 비어있음

· 해결 방법: 영수증 롤이 올바른 방향으로 설치되었는지 확인하세요.
· 해결 방법: 올바른 사양의 감열지 영수증 롤이 사용되었는지 확인하세요.

인쇄 내용이 흐릿함

· 해결 방법: 열 인쇄 헤드가 더러운지 확인하세요.
그렇다면 무수 알코올로 적신 면봉으로 청소하세요.
· 해결 방법: 불량한 종이 품질로 인해 인쇄 내용이 흐릿해지는 것을 방지하기 위해 고품질의 열전사 종이로 교체하세요.

주의 사항

안전 경고

- 전원 어댑터의 입력 전압에 해당하는 AC 소켓에 AC 플러그를 삽입하세요.
- 잠재적인 폭발성 가스가 존재하는 장소에서는 사용을 엄격히 금지합니다.
- 비전문가는 위험을 피하기 위해 전원 어댑터를 분해하지 마세요.
- 이 제품은 클래스 A 제품으로, 주거 환경에서 라디오 간섭을 일으킬 수 있습니다. 따라서 사용자는 간섭 방지 조치를 취해야 할 수 있습니다.

배터리 교체

실시간 시계 배터리(장치의 주요 배터리가 아님)가 장치에 설치되어 있으며, 대기 모드에서 약 3년 동안 작동할 수 있습니다.

배터리를 교체해야 하는 경우, 애프터 서비스 고객 서비스 팀에 문의하세요.

선언

SUNMI는 다음과 같은 행위의 결과에 대해 책임을 지지 않습니다.

- 이 사용자 가이드에 명시된 조건을 준수하지 않고 사용 및 유지보수로 인한 손상
- SUNMI에서 제공하거나 승인한 초기 제품이 아닌 선택적 항목 또는 소모품 사용으로 인한 손상 또는 문제
- SUNMI의 허가 없이 제품을 수정하거나 변경하는 행위는 허용되지 않습니다
- 이 제품의 운영 체제는 공식 시스템 업데이트만 지원합니다. 사용자가 서드파티 ROM 시스템을 사용하여 장치를 업데이트하거나 시스템 파일을 해킹으로 수정하면 시스템 불안정성을 초래할 수 있으며 안전 위험과 위험을 초래할 수 있습니다.

중요 안전 지침

- 번개가 치는 동안 장치를 설치하거나 사용하지 마십시오.
번개 충격의 잠재적 위험을 피하기 위함입니다.
- 이상한 냄새, 과열 또는 연기를 발견하면
즉시 전원을 차단하십시오.

제안 사항

- 장치를 물기 있는 곳이나 습한 환경 근처에서 사용하지
마십시오. 장치에 액체가 떨어지는 것을 방지하기 위함입니다.
- 극단적으로 차갑거나 뜨거운 환경에서 사용하지 마십시오.
예를 들어, 점화원이나 점화된 담배 근처에서는 사용하지 마십시오.
- 장치를 떨어뜨리거나 던지거나 구부리지 마십시오.
- 장치를 깨끗하고 먼지가 없는 환경에서 사용하십시오.
작은 물체가 장치 안으로 떨어지는 것을 방지하기 위함입니다.
- 허가 없이 의료 시설 근처에서 장치를 사용하지 마십시오.

FCC 준수 성명

이 장치는 FCC 규칙 제 15부를 준수합니다. 작동은 두 가지 조건에 따릅니다: (1) 이 장치는 유해한 간섭을 일으키지 않을 수 있으며, (2) 이 장치는 수신된 모든 간섭, 포함하여 원하지 않는 작동은 일으킬 수 있는 간섭을 수락해야 합니다.

참고: 이 장치는 테스트를 거쳤으며 FCC 규칙 제 15부의 B 클래스 디지털 장치의 제한을 준수합니다. 이 제한은 주거 설치 환경에서 유해한 간섭으로부터 합리적인 보호를 제공하도록 설계되었습니다. 이 장치는 에너지를 생성, 사용 및 방출하며, 지침에 따라 설치 및 사용되지 않을 경우 무선 통신에 유해한 간섭을 일으킬 수 있습니다. 그러나 특정 설치에서는 간섭이 발생하지 않을 것이라는 보장은 없습니다. 이 장치가 라디오 또는 텔레비전 수신에 유해한 간섭을 일으킬 경우, 장치를 끄고 커서 간섭을 시도하여 수정할 수 있습니다. 다음 방법 중 하나 이상을 통해 간섭을 수정하는 것이 권장됩니다:

- 수신 안테나를 재조정하거나 재배치합니다.
- 장치와 수신기 사이의 거리를 늘립니다.
- 장치를 수신기가 연결된 회로와 다른 회로의 콘센트에 연결합니다.
- 판매자나 경험 있는 라디오/TV 기술자에게 도움을 요청합니다.

면책 조항

제품 업데이트로 인해 이 문서의 특정 세부 사항이 제품과 일치하지 않을 수 있으며, 실제 장치가 우선합니다. SUNMI는 이 문서의 해석권을 보유하며 사전 통지 없이 이 사용자 가이드를 수정할 권리가 있습니다.

App/소프트웨어

POS 단말기를 사용하여 슈퍼마켓, 쇼핑몰, 백화점, 편의점, 레스토랑 등에서 고객의 결제를 받을 수 있습니다. 네트워크에 연결하고 App Store를 열어 관련 앱을 다운로드할 수 있습니다..

세부 사항을 확인하는 방법: '설정'-'앱'을 선택하여 앱 이름을 확인합니다. 앱을 제거하는 방법: '설정'-'앱'-'앱 관리'를 선택하여 앱을 제거하거나 휴지통으로 드래그하여 제거합니다.

주의: 사용자는 이 장치의 변경 또는 수정이 승인을 받지 않았을 경우 장치 사용 권한이 무효화될 수 있음을 주의해야 합니다.
이 장치는 FCC 방사선 노출 한도를 준수합니다. 이 장치는 최소 20cm의 거리에서 설치 및 작동해야 합니다.



제조사 : Shanghai Sunmi Technology Co.,Ltd.
Room 505, No.388 Songhu Road, Yangpu District, Shanghai, China

Power On



1. Connect to the power supply

Plug the power adapter into the power port at the bottom of terminal.

Connect the other end of the adapter to the AC power socket.

2. Press the power button to turn on the screen and enter into the boot interface, then you can operate in accordance with the guidance.

Press the button to boot up the device when it is off.
Press and hold the button for 2-3 seconds to power off or reboot the device when it is on.

Press and hold the button for 11 seconds to power off the device when it crashes.

Install the Paper Roll



58mm version

Open the printer cover following the directions indicated by the arrows, load the $\Phi 58 \times 50$ mm thermal paper roll and close the printer cover.

80mm version supports two paper roll specs

$\Phi 80 \times 60$ mm

$\Phi 58 \times 60$ mm

Network Setting



Wi-Fi setting

- Click "Setting" button, and then enable WLAN, enter WLAN search interface to wait for its searching and listing available WLAN hotspots;
- Click WLAN to be connected. If an encrypted network is selected, you are required to enter the access password to get connected.

NFC



*NFC Reader

Read NFC cards.

Segment Code Screen/ Customer Screen



Segment code screen:

show customers price information, etc.

Customer screen:

show customers price information and play multimedia files, etc.

Barcode Scanning



On-screen barcode scanning:

only available on the device version that comes with a barcode scanning module, which can be used to read 2D barcodes on cell phone screens. 1D/2D barcodes reading supported.

Battery Installation



Open the back cover from the handle.

Load the battery.

Install the battery interface to the position shown on the image.

Close the back cover.

Battery installation is only available on the 58mm version.

Install the fixa- tors to an 80mm version device



Open the printer cover following the direction indicated by the arrow.

Take the two paper roll fixators out from the package, and follow the direction indicated by the arrow.

Install the fixators following the direction indicated by the arrow to the printer.

Load the paper roll after the installing the fixators.

Common Problems & Troubleshooting

Problems

Solutions

Device crashes

- Long press the power button for 11 seconds to power off the device, and then short press to reboot it.

Printer can't work

- Check if the paper container cover is closed correctly;
- Check if there is a paper jam.

The printed paper is blank

- Check if the paper roll is installed in the correct direction;
- Please check if a thermal paper roll with the right specification has been used.

Blurry printed content

- Check if the thermal print head is dirty. If yes, please use a cotton swab dampened with anhydrous alcohol to clean it;
- Please change the thermal paper with a higher quality one to avoid blurry printed contents resulted from bad paper quality.

Points for Attention

Safety Warning

- Please insert the AC plug into the AC socket corresponding to the input voltage of the power adapter;
- It is strictly forbidden to use it at a site with the existence of any potential explosive gas;
- Non-professionals are not allowed to tear down the power adapter to avoid dangers;
- This is a Class A product, which may cause radio interference in a living environment. Thus, the user may be required to carry out feasible measures against the interference.

Battery replacement:

A real-time clock battery (not the device's main battery) is installed in the device which can run about three years in the device's standby mode.

Please contact our after-sales customer service team if you need to replace the battery.

Declaration

SUNMI will not assume responsibilities for the results of the following actions:

- Damages caused by use and maintenance without complying with the conditions specified in this user guide;
- Damages or problems caused by using optional items or consumables that are not the initial products provided or approved by SUNMI;
- Modification or changing of the product without the permission of SUNMI is not allowed;
- The operating system of this product only supports official system updates. If the user uses a thirdparty ROM system to update the device or modifies the system files by cracking, it may lead to system instability and may bring safety risks and threats.

Important Safety Instructions

- Do not install or use the device during lightning storms to avoid the potential risks of lightning shock;
- When you have discovered unusual odor, overheat or smoke, please cut off the power supply at once!

Suggestions

- Do not use it near water or in humid environment to avoid fluid to fall into the terminal;
- Do not use it in extreme cold or hot environment. For example: near an ignition source or a lighted cigarette;
- Do not drop, throw or bend the device;
- Try best to use it in a clean and dust-free environment, to prevent small items from dropping into the terminal;
- Do not use the device near medical facilities without permission.

FCC compliance statement

This device complies with Part 15 of the FCC Rules. Operation is subject to the following two conditions: (1) this device may not cause harmful interference, and (2) this device must accept any interference received, including interference that may cause undesired operation.

Note: This equipment has been tested and found to comply with the limits for a Class B digital device, pursuant to part 15 of the FCC Rules. These limits are designed to provide reasonable protection against harmful interference in a residential installation. This equipment generates, uses and can radiate radio frequency energy and, if not installed and used in accordance with the instructions, may cause harmful interference to radio communications. However, there is no guarantee that interference will not occur in a particular installation. If this equipment does cause harmful interference to radio or television reception, which can be determined by turning the equipment off and on, the user is encouraged to try to correct the interference by one or more of the following measures:

- Reorient or relocate the receiving antenna.
- Increase the separation between the equipment and receiver.
- Connect the equipment into an outlet on a circuit different from that to which the receiver is connected.
- Consult the dealer or an experienced radio/TV technician for help.

Disclaimer

Due to product update, certain details of this document may be inconsistent with the product, and the real device shall prevail. SUNMI owns the interpretative right of this document, and reserves the right to modify this user guide without prior notice.

App/Software

Use the POS terminal to accept payments from customers in supermarkets, shopping malls, department stores, convenience stores or restaurants, etc. You can connect the terminal to a network and open the App Store to get relevant apps.

How to check app details: select "Setting->App" and select the app name to check its details; How to uninstall apps: select "Setting->App->Manage App" to uninstall an app, or you can drag the app to the trash to uninstall it.

Caution: The user is cautioned that changes or modifications not expressly approved by the party responsible for compliance could void the user's authority to operate the equipment.

This equipment complies with FCC radiation exposure limits set forth for an uncontrolled environment. This equipment should be installed and operated with minimum distance 20cm between the radiator & your body.

ISED Canada compliance statements

This device complies with ISED Canada licence-exempt RSS standard(s). Operation is subject to the following two conditions: (1) this device may not cause interference, and (2) this device must accept any interference, including interference that may cause undesired operation of the device.

Le présent appareil est conforme aux CNR d'ISDE Canada applicables aux appareils radio exempts de licence. L'exploitation est autorisée aux deux conditions suivantes: (1) L'appareil ne doit pas produire de brouillage, et (2) L'appareil doit accepter tout brouillage radioélectrique subi, même si le brouillage est susceptible d'en compromettre le fonctionnement. The device for operation in the band 5150-5250 MHz is only for indoor use to reduce the potential for harmful interference to co-channel mobile satellite systems;

Les dispositifs fonctionnant dans la bande 5150-5250 MHz sont réservés uniquement pour une utilisation à l'intérieur afin de réduire les risques de brouillage préjudiciable aux systèmes de satellites mobiles utilisant les mêmes canaux.

This equipment complies with RSS-102 radiation exposure limits set forth for an uncontrolled environment. This equipment should be installed and operated with minimum distance 20cm between the radiator & your body.

ce matériel est conforme aux limites de dose d'exposition aux rayonnements, CNR-102 énoncée dans un autre environnement. Cette équipement devrait être installé et exploité avec distance minimale de 20 entre le radiateur et votre corps.

EU regulatory conformance

Hereby, Shanghai Sunmi Technology Co., Ltd. declares that This device complies with the basic recommendations and other relevant measures in the 2014/30/EU and 2014/35/EU directive. The full text of the EU declaration of conformity is available at the following internet address: <https://developer.sunmi.com/docs/read/en-US/maaeghjk480>.

INFORMATION ABOUT THE SOFTWARE

The description of accessories and components, including software, which allow the radio equipment to operate as intended, can be obtained in the full text of the EU declaration of conformity at the following internet address:

<https://developer.sunmi.com/docs/read/en-US/maaeghjk480>.

UK PSTI SoC Website: <https://developer.sunmi.com/docs/read/en-US/xcdaejhk480>

RESTRICTIONS OF USE

This product may be used in the following European member states subject to the following restrictions. For products that operate in the frequency band 5.150 to 5.350 GHz, wireless access systems (WAS), including radio local area networks (RLANs), shall be restricted to indoor use.



EU Representative :SUNMI France SAS
186,avenue Thiers,69006 Lyon,France



This symbol means that it is forbidden to dispose the product of with normal household waste. At the end of the product life cycle,waste equipment should be taken to designated collection points, returned to the distributor when purchasing a new product, or contact your local authority representative for detailed information on WEEE recycling.



AT	BE	BG	HR	CY	CZ	DK
EE	FI	FR	DE	EL	HU	IE
IT	LV	LT	LU	MT	NL	PL
PT	PO	SK	SI	ES	SE	UK(NI)
IS	LI	NO	CH	TR		

Note:In all EU and UK member states, operation of 5150-5350MHz is restricted to indoor use only.

RF Exposure Statement (SAR)

- This equipment complies with EU, FCC and IC RSS-102 radiation exposure limits set forth for an uncontrolled environment.
- This equipment should be installed and operated with minimum distance 20cm between the radiator & your body.

CAUTION: Risk of fire or explosion if the battery is replaced by an incorrect type.

Frequency and Power for EU:

Mode/Band	Frequency	Power (dBm)
GSM900	880-915(TX),925-960(RX)	34.56
DCS1800	1710-1785(TX),1805-1880(RX)	30.16
WCDMA Band 1	1920-1980 MHz(TX), 2110-2170 MHz(RX)	24.17
WCDMA Band 8	880-915 MHz(TX), 925-960 MHz(RX)	24.69
LTE Band 1	1920-1980 MHz(TX), 2110-2170 MHz(RX)	23.80
LTE Band 3	1710-1785 MHz(TX), 1805-1880 MHz(RX)	24.50
LTE Band 5	824-849 MHz(TX) , 869-894MHz (RX)	25.21
LTE Band 7	2500-2570 MHz(TX), 2620-2690 MHz(RX)	24.07
LTE Band 8	880-915 MHz(TX), 925-960 MHz(RX)	24.31
LTE Band 20	832-862 MHz(TX), 791-821 MHz(RX)	24.28
LTE Band 28	703-747MHz(TX) , 758-803MHz(RX)	23.80
LTE Band 34	2010-2025MHz(TX/RX)	25.33
LTE Band 38	2570-2620 MHz(TX/RX)	24.33
LTE Band 40	2300-2400 MHz(TX/RX)	24.59
LTE Band 41	2500-2690 MHz(TX/RX)	24.13
BT	2402-2480MHz(TX/RX)	8.48
BLE	2402-2480MHz(TX/RX)	8.29
2.4G Wifi	2412-2472MHz(TX/RX)	17.77
5G Wifi	5150-5250 MHz(TX/RX)	14.78
5G Wifi	5250-5350MHz(TX/RX)	15.28
5G Wifi	5470-5725MHz(TX/RX)	15.19
5G Wifi	5725-5875 MHz(TX/RX)	12.14
NFC	13.56MHz(TX/RX)	12.67dBuA/m@3m
GNSS	1559-1610 MHz(RX)	/

For wireless function, T1731 and T1721 has 2G/3G/4G、BT/WIFI、NFC、GNSS function, T1730 and T1720 only BT/WIFI、NFC、GNSS

Manufacturer: Shanghai Sunmi Technology Co., Ltd.

Address:Room 505,No.388 Song Hu Road,Yang Pu District,Shanghai,China

Einschalten



1. An das Netzteil anschließen

Stecken Sie das Netzteil in den Netzanschluss an der Unterseite des Terminals.

Schließen Sie das andere Ende des Netzteils an die Steckdose an.

2. Drücken Sie die Einschalttaste, um den Bildschirm einzuschalten und die Boot-Oberfläche aufzurufen.

Wenn das Gerät ausgeschaltet ist, drücken Sie die Taste, um es hochzufahren.

Wenn das Gerät eingeschaltet ist, halten Sie die Taste 2-3 Sekunden lang gedrückt, um es auszuschalten oder neu zu starten.

Wenn das Gerät abgestürzt ist, halten Sie die Taste 11 Sekunden lang gedrückt, um es auszuschalten.

Papierrolle installieren



58-mm-Version

Öffnen Sie die Druckerabdeckung in Pfeilrichtung, legen Sie die Φ 58 x 50 mm Thermopapierrolle ein und schließen Sie die Druckerabdeckung.

Die 80-mm-Version unterstützt zwei Papierrollentypen:

Φ 80 x 60 mm

Φ 58 x 60 mm

Netzwerkeinstellung



WLAN-Einstellung

Tippen Sie auf die Schaltfläche „Einstellung“ und aktivieren Sie dann WLAN. Rufen Sie die WLAN-Suchschnittstelle auf und warten Sie auf die Suche und Auflistung verfügbarer WLAN-Hotspots.

Tippen Sie auf WLAN, um eine Verbindung herzustellen. Wenn ein verschlüsseltes Netzwerk ausgewählt ist, müssen Sie das Zugangspasswort eingeben, um verbunden zu werden.

NFC



NFC-Leser

Ablesen der NFC-Karten.

Segmentcode- Bildschirm/Ku- ndenbildschirm



Segmentcode-Bildschirm:

Anzeige von Kundenpreisinformationen usw.

Kundenbildschirm:

Anzeige von Preisinformationen für Kunden und Abspielen von Multimediadateien usw.

Barcode-Scannen



Scannen von Barcodes auf dem Bildschirm:

nur in der Geräteversion mit Barcode-Scanmodul verfügbar, mit dem 2D-Barcodes auf dem Handybildschirm gelesen werden können.

Lesen von 1D/2D-Barcodes wird unterstützt.

Einsetzen der Batterie



Öffnen Sie die hintere Abdeckung am Griff.

Legen Sie die Batterie ein.

Setzen Sie die Batterie-Schnittstelle in der auf dem Bild gezeigten Position ein.

Schließen Sie die hintere Abdeckung.

Das Einsetzen der Batterie ist nur bei der 58-mm-Version möglich.

Installieren Sie die Fixierer an einem Gerät der 80-mm-Version



Öffnen Sie die Druckerabdeckung in Pfeilrichtung.

Nehmen Sie die beiden Papierrollenfixierer aus der Verpackung, und folgen Sie der Pfeilrichtung.

Bringen Sie die Fixierer in Pfeilrichtung am Drucker an.

Legen Sie die Papierrolle ein, nachdem Sie die Fixierer angebracht haben.

Häufige Probleme und Fehlersuche

Probleme

Lösungen

Gerät stützt ab

- Drücken Sie die Ein-/Austaste 11 Sekunden lang, um das Gerät auszuschalten. Drücken Sie die Taste dann erneut kurz, um es neu zu starten.

Drucker funktioniert nicht

- Überprüfen Sie, ob die Abdeckung des Papierbehälters richtig geschlossen ist.
- Überprüfen Sie, ob ein Papierstau vorliegt.

Das bedruckte Papier ist leer

- Überprüfen Sie, ob die Papierrolle in der richtigen Richtung installiert ist.
- Bitte überprüfen Sie, ob eine Thermopapierrolle mit der richtigen Spezifikation verwendet wurde.

Verschwommen-er gedruckter Inhalt

- Überprüfen Sie, ob der Thermodruckkopf verschmutzt ist. Wenn ja, verwenden Sie bitte ein mit wasserfreiem Alkohol befeuchtetes Wattestäbchen, um ihn zu reinigen;
- Bitte tauschen Sie das Thermodruckpapier gegen ein hochwertigeres aus, um verschwommene Ausdrücke aufgrund schlechter Papierqualität zu vermeiden.



لي غش ت ل ا

1. التوصيل بمصدر الطاقة

وَضِّل محول الطاقة بمنفذ الطاقة الموجود في الجزء السفلي من الطرف.
وَضِّل الطرف الآخر للمحول بمقبس طاقة التيار المتردد.

2. اضغط على زر الطاقة لتشغيل الشاشة والدخول إلى واجهة التشغيل، وبعد ذلك يمكنك التشغيل وفقاً للإرشادات.

اضغط على الزر لتشغيل الجهاز بعد إيقاف تشغيله.

اضغط مع الاستمرار على الزر لمدة 3 ثوانٍ لإيقاف تشغيل الجهاز أو إعادة تشغيله عندما يكون قبيل التشغيل.

اضغط مع الاستمرار على الزر لمدة 11 ثانية لإيقاف تشغيل الجهاز عند تعطله.



إعداد الشبكة

إعداد شبكة Wi-Fi

انقر فوق زر "الإعداد" ثم قم بتفعيل الشبكة المحلية اللاسلكية (WLAN)، وادخل واجهة البحث عن شبكة WLAN لانتظار بحثها وإدراج نقاط اتصال WLAN المتاحة؛

انقر فوق الشبكة المحلية اللاسلكية (WLAN) للبراد الاتصال بها في حال تحديد شبكة مُشفرة، يتعين عليك إدخال كلمة المرور لإتمام الاتصال.



قرولا ة فل ت بث

إصدار 58 مم

افتح غطاء الطابعة باتباع الإرشادات المشار إليها بالأسمهم، وقم بتحميل لفة الورق الحراري $\Phi 58 \times 50 \text{mm}$ مم ثم أغلق غطاء الطابعة.

يدعم الإصدار 80 مم مواصفات لفتي ورق:

$\Phi 80 \times 60 \text{mm}$

$\Phi 58 \times 60 \text{mm}$



NFC

NFC قارئ

NFC. اقرأ بطاقات



شاشة رمز القطعة/ شاشة العميل

شاشة رمز القطعة: لعرض معلومات الأسعار للعملاء وما إلى ذلك
شاشة العميل: لعرض معلومات الأسعار للعملاء وتشغيل ملفات الوسائط المتعددة وما إلى ذلك



ةيراطبلا بيكرت

افتح الغطاء الخلفي من المقبض.
قم بتحميل البطارية.
قم بتركيب واجهة البطارية على الموضع الموضح في الصورة.
أغلق الغطاء الخلفي.
تركيب البطارية متوفر فقط في الإصدار 58 مم.



شلا زومرلا حسم اَيُّوض قيطير

اَيُّوض قيطير شلا زومرلا حسم
يتأني يذلا زاهجلا رانصا يف طقف رفوتم
يتلاو ، اَيُّوض قيطير شلا زومرلا حسم قدحوب انوزم
زومرلا قءارقلا امدختسا نكهي

قيولخل فتاوطا تاشاش علع 2D قيطير شلا

قموعم 1D/2D قيطير شلا زومرلا قءارق



جهاز من إصدار 80 مم قم بتركيب المثبتين في

افتح غطاء الطابعة باتباع الاتجاه المشار إليه بالسهم.
أخرج مشبتي لفة الورق من العبوة، واتبع الاتجاه المشار إليه بالسهم.
قم بتركيب المثبتين باتباع الاتجاه المشار إليه بالسهم نحو الطابعة.
قم بتحميل لفة الورق بعد تركيب المثبتين.

المشكلات الشائعة واستكشاف الأعطال وإصلاحها

المشكلات	الحلول
تعطل الجهاز	- اضغط طويلاً على زر الطاقة لمدة 11 ثانية لإيقاف تشغيل الجهاز، ثم اضغط لفترة قصيرة لتشغيله مُجددًا.
توقفت الطابعة عن العمل	- تحقق من غلق غطاء صندوق الورق بشكل صحيح؛ - تحقق من عدم وجود انحشار للورق.
الورق المطبوع فارغ	- تحقق من تركيب لفة الورق في الاتجاه الصحيح؛ - يرجى التحقق من استخدام لفة ورق حراري بالمواصفات الصحيحة.
المحتوى المطبوع غير واضح	- تحقق من نظافة رأس الطابعة الحرارية. وإذا كانت مُتسخة، فُرجى استخدام قطعة قطن مُبللة بالكحول اللامائي لتنظيفها؛ - يُرجى تغيير الورق الحراري بورقٍ آخر ذا جودة أعلى لتجنب عدم وضوح المحتويات المطبوعة الناتج عن الجودة الرديئة للورق.

الجهة المصنعة

Shanghai Sunmi Technology Co., Ltd.
Room 505, No.388 Songhu Road, Yangpu District, Shanghai, China

Encendido



1. Conexión a la alimentación eléctrica

Enchufe el adaptador de corriente en el puerto de alimentación en la parte inferior del terminal.

Enchufe el otro extremo del adaptador a una toma de corriente (CA).

Pulse el botón de encendido para encender la pantalla y entrar en la interfaz de arranque y, a continuación, podrá utilizar el dispositivo de acuerdo a la guía.

Pulse el botón para encender el dispositivo cuando esté apagado.

Mantenga pulsado el botón durante 2-3 segundos para apagar o reiniciar el dispositivo cuando esté encendido.

Mantenga pulsado el botón durante 11 segundos para apagar el dispositivo cuando se bloquee.

Instalar el rollo de papel



Versión de 58 mm

Abra la tapa de la impresora observando las indicaciones de las flechas, cargue el rollo de papel térmico (58 [Φ] x 50 mm) y cierre la tapa de la impresora.

La versión de 80 mm es compatible con dos especificaciones de rollos de papel:

80 (Φ) x 60 mm

58 (Φ) x 60 mm

Configuración de la red



Ajustes de Wi-Fi

Haga clic en el botón «Ajustes» y, luego, active WLAN, introduzca la interfaz de búsqueda WLAN para que la busque y liste los puntos de acceso WLAN.

Haga clic en WLAN para conectarse. Si se escoge una red encriptada, necesitará la contraseña de acceso para poder conectarse.

NFC



Lector de tarjetas NFC

Lee las tarjetas NFC.

Pantalla de código de segmento y pantalla de cliente



Pantalla de código de segmento: muestra, entre otras cosas, la información relativa al precio a los clientes.

Pantalla de cliente: muestra la información relativa al precio a los clientes, reproduce los archivos multimedia, etc.

Escaneo de códigos de barras



Escaneo de códigos de barras en pantalla: solo disponible en la versión del dispositivo que incluye un módulo de código de barras, el cual puede emplearse para leer códigos de barra 2D en la pantalla de un teléfono móvil. Compatible con la lectura de códigos de barras 1D/2D.

Instalación de la batería



Asiendo el asa, abra la tapa posterior. Introduzca la batería. Instale el conector de la batería en función de la posición que se muestra en la imagen. Cierre la tapa posterior. La posibilidad de instalación de una batería está disponible únicamente en la versión de 58 mm.

Instale los elementos de fijación a un dispositivo correspondiente a la versión de 80 mm



Abra la tapa de la impresora observando la indicación de la flecha. Retire los dos elementos de fijación para el rollo de papel de la caja y observe la indicación de la flecha. Instale los elementos de fijación en la impresora observando la indicación de la flecha. Una vez instalados los elementos de fijación, inserte el rollo de papel.

Problemas comunes y su resolución

Problemas

Soluciones

El dispositivo falla

- Pulse el botón de encendido durante 11 segundos para apagar el dispositivo, luego, presiónelo y suéltelo enseguida para reiniciarlo.

La impresora no puede funcionar

- Compruebe si la tapa del contenedor de papel está bien cerrada.
- Compruebe si hay atasco de papel.

El papel impreso está blanco

- Compruebe si el rollo de papel está instalado en la dirección correcta.
- Compruebe que el rollo de papel térmico cumpla con la especificación correcta.

Contenido impreso borroso

- Compruebe si el cabezal de la impresora térmica está sucio. De ser así, utilice un hisopo de algodón humedecido con alcohol anhidro para limpiarlo.
- Cambie el papel térmico por uno de mejor calidad para evitar contenidos impreso borroso como resultado de una mala calidad del papel.

電源オン



1.電源に接続する

電源アダプターを、ターミナル底面の電源ポートに接続します。

アダプターの他端を、コンセントに接続します。

2.電源ボタンを押して画面の電源を入れ、起動インターフェイスに進むと、ガイドに従って操作できます。

デバイスがオフのときにこのボタンを押すと、デバイスが起動します。

デバイスがオンのときにこのボタンを2～3秒間長押しすると、デバイスの電源が切れるか、再起動します。デバイスがクラッシュした場合は、ボタンを11秒間長押しして、デバイスの電源を切ってください。

ロール紙をセットする



バージョン58

矢印の方向に従って印刷ホッパーの扉を開け、 $\phi 58 \times 50$ mmの感熱紙をセットし、印刷ホッパーの扉を閉めてください。

バージョン80は2種類のロール紙直径に対応

$\phi 80 \times 60$ mm

$\phi 58 \times 60$ mm

ネットワークの設定



Wi-Fi設定

[設定]ボタンをクリックして無線LAN機能を有効にし、無線LAN検索インターフェイスに移動し、利用可能な無線LANホットスポットが検索され表示されるまで待ちます。

無線LANをクリックして接続します。暗号化ネットワークを選択した場合、アクセス用パスワードを入力しないと接続できません。

NFC



* NFC機能（オプション）

メインディスプレイの右側

メインディスプレイの右側（回転）

15.6インチ・ディスプレイの右側（オプション）

10.1インチ・ディスプレイの右側（オプション）

区分コードディスプレイ/カスタマー表示ディスプレイ



区分コードディスプレイ:

お客様に価格情報などを表示するディスプレイです。

カスタマー表示ディスプレイ:

お客様に価格情報、マルチメディア機能などを表示するディスプレイです。

コードスキャン



スマホコードスキャンの説明:

コードスキャンモジュールを備えたバージョンのみがこの機能に対応しており、モバイル決済用QRコードを識別することができます。

1D/2Dバーコードを識別するために使用されます。

電池の取り付け



バックカバーをハンドル側から開けます
電池を入れます

電池接続口を写真の位置に取り付けます
バックカバーを装着します

バージョン58のみがバッテリー取り付けに対応しています

80バージョンの ストッパー取り付け



矢印で示されているように、印刷ホッパーを開けます。
パッケージ内のストッパー2枚を取り出し、印刷ホッパーの矢印の位置に合わせます。

図に示すように、印刷ホッパーのストッパーを取り付けます。

ストッパーを取り付けた後、印刷用紙ロールを配置することができます。

よくある問題とトラブルシューティング

問題

対策

デバイスのクラッシュ

- ・電源ボタンを11秒間ほど長押ししてデバイスの電源を切ってから、短押しして再起動してください。

プリンターが作動しない

- ・用紙トレイのカバーが確実に閉じているかどうか確認してください。
- ・紙詰まりがないか確認してください。

用紙が印刷できない

- ・ロール紙が正しい方向にセットされていることを確認してください。
- ・ご使用の感熱紙ロールの仕様が規定に合致しているかどうか、ご確認ください。

印刷結果がブレる

- ・サーマルプリントヘッド部が汚れていないかどうか確認してください。汚れている場合は、無水アルコールで湿らせた綿棒を使って掃除してください。
- ・用紙の品質が悪いと印刷結果がブレることがありますから、高品質の感熱紙と入れ替えてください。

開機



1、連接電源線

將轉接器電源介面連接至主機底部電源埠。

將轉接器另一邊插頭插入市電插座。

2、按下電源鍵，螢幕亮起，進入初始開機介面，按照提示操作即可。

關機狀態下，短按開機啟動；

使用狀態下，長按 2-3 秒，可選擇關機或重新啟動；

當機狀態下，長按 11 秒，斷電關機。

列印紙張



58 版

按照箭頭指示方向，打開紙倉門，放入 $\Phi 58 \times 50$ mm 感熱紙，再蓋上紙倉門。

80 版支援兩種紙卷直徑

$\Phi 80 \times 60$ mm

$\Phi 58 \times 60$ mm

網路設定



Wi-Fi 設定

按一下【設定】按鈕，開啟 WLAN，進入 WLAN 搜尋介面，等待搜尋結果並列出可用 WLAN 熱點；

按一下要連線的 WLAN。若選擇加密網路，則需輸入存取密碼才能連線。

NFC



NFC 讀卡器

用於感應 NFC 卡

段碼螢幕/客顯螢幕



段碼螢幕：用於顯示顧客價格資訊的功能等。
客顯螢幕：用於顯示顧客價格資訊及顯示多媒體功能等。

掃碼



手機掃碼說明：
帶掃碼模組版本才支援本功能，可辨識手機支付二維碼。
用於辨識 1D/2D 條碼。

電池安裝



從扣手處打開後蓋
放入電池
將電池連接介面安裝在圖示位置
扣合後蓋
僅 58 版本支援電池安裝

80 版擋板安裝



按箭頭指示打開列印倉。
將包裝中的 2 片擋板拿出，對準列印倉箭頭指示位置。
如圖示位置安裝印表機擋板。
擋板安裝完成後即可放置列印紙卷。

常見疑難排解

問題

解決方式

當機該如何處理

- 長按電源鍵 11 秒即可關機，然後按一下重新開機

印表機故障

- 請確認出紙槽外蓋已正確關閉；
- 請確認是否因卡紙導致故障

列印內容空白

- 請檢查紙捲是否放反；
- 請檢查是否使用了符合規格要求的熱感紙卷

列印內容模糊

- 請檢查熱感頭片是否髒污。若髒污，請用棉花棒沾無水酒精擦拭乾淨；
- 請更換具品質保證的感熱紙，避免因紙質導致列印不清晰



扫码了解更多
Scan to know more

产品合格证

已检验合格

上海商米科技集团股份有限公司

地 址：上海市杨浦区淞沪路388号505室

网 址：www.sunmi.com 服务热线：400-6666-509



M05054407